

ODC-12/ODC-12F

12KV戶外高压交流跌落式熔断器

High-voltage AC Drop-out Fuse



专业品质 追求卓越

The specialized quality pursue is remarkable



廈門國電龍源電力發展有限公司

Xiamen SP Longyuan Electric Power Development Co., Ltd.



ODC-12/ODC-12F
12KV户外高压交流跌落式熔断器



一、概述

ODC型户外高压交流跌落式熔断器具备优良的电气特性，较长的使用寿命，长时间的无故障运行和简易的安装方式等优点，设计用于对架空配电系统中变压器、电容器、电缆及线路等由于系统过负荷或故障条件下可能损坏的设备提供可靠的保护。

二、适用环境

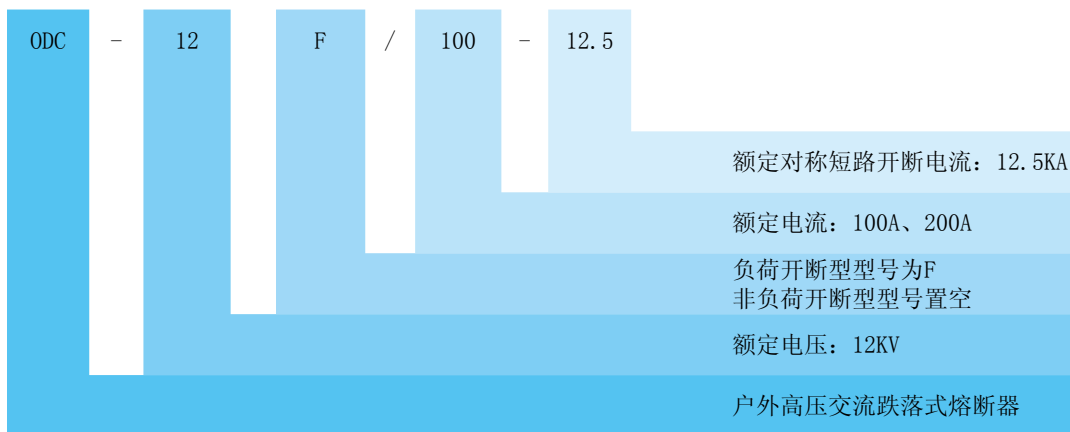
正常的使用环境条件为：

- ⊙ 安装地点：户外；
- ⊙ 环境温度：最高+70℃，最低-40℃；
- ⊙ 海拔高度：2000m；
- ⊙ 日光辐射：1000 W / m²；
- ⊙ 污秽等级：不超过IV级；
- ⊙ 风速：不超过34m/s(相当于700Pa)；
- ⊙ 地震烈度：不超过8度；
- ⊙ 产品安装在无火灾、爆炸危险、化学腐蚀性气体的场所。

若使用环境条件不同于正常的使用条件，应由用户和制造厂协商。



三、产品型号说明





ODC-12/ODC-12F 12KV户外高压交流跌落式熔断器

四、产品功能特点

◎ 高海拔产品设计

标准型产品设计适用于海拔2000米。

◎ 卓越的开断性能

熔断器可提供高达12.5kA的对称短路故障电流开断能力

◎ 逐级开断方式

熔断器具备逐级开断能力，以解决大小短路故障电流的分别开断问题。保护所有故障电流。

◎ 熔管

外层采用环氧玻璃纤维材料，内层采用具有特殊配方的产气材料制成，不吸潮、不变形、自洁及抗紫外线能力强，使用寿命长。

◎ 触头

用导电纯铜和高弹性导电铜合金材料，上触头采用压紧式设计，表面采用镀银处理，接触紧密，下触头与底座双重导流结构，降低了温升，具备优良的电气特性。

◎ 特殊释压帽设计

特殊设计的释压帽具备防水侵入功能，保证熔管内不渗水，同时使得熔断器在开断大短路电流时快速释放熔管内的压力，使熔断器具备更高的开断能力；并采用电弧导向设计，确保电弧朝一个方向喷射。

◎ 载熔件和底座

采用铜合金铸造部件，强度高，抗腐蚀能力强，可承受短路电流的热效应及电动力效应冲击。底座采用特殊结构，防脱落。

◎ 操作对中性能

精密生产工艺保证熔断器上下座的对中性好，安装时无需附加对位调整动作，操作简单方便。

◎ 金属件

采用热镀锌工艺处理，抗腐蚀能力强，通过1000小时的盐雾试验。

◎ 绝缘子

绝缘子采用强度高，自洁力强的陶瓷制成。绝缘子与金属安装杆的粘接采用进口聚合物浇铸，能承受1000kg的拉力。在温度变化大及受外力时不易破裂，可承受开合操作拉力及短路电流时产生的电动力，保证在线路上可靠运行。

◎ 负荷开断能力

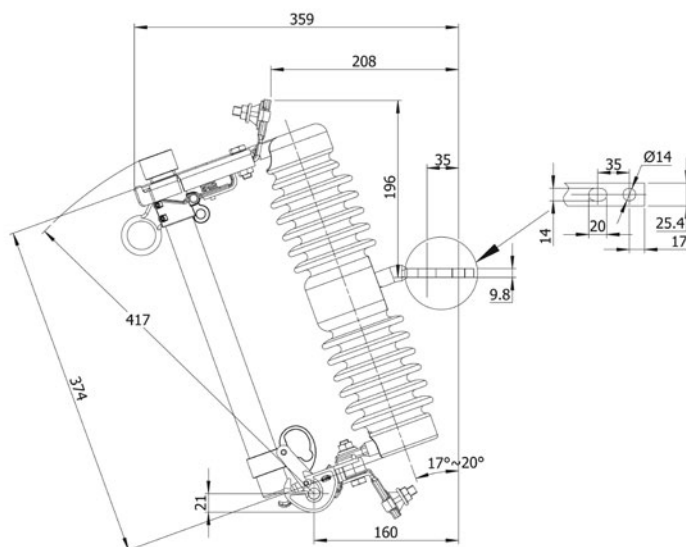
对于ODC-12F负荷开断型跌落式熔断器：具有独立开断额定负荷电流的能力，灭弧罩采用带有弹簧储能机构的专用灭弧罩，熔管拉出的同时，在扭簧的作用下，弧触头在灭弧罩内可迅速打开并切断电弧。静弧触头采用高强度铜合金，动弧触头采用不锈钢材料制成。



ODC-12/ODC-12F 12KV户外高压交流跌落式熔断器

五、ODC-12外形尺寸及主要技术参数表

1、外形尺寸



2、主要技术参数表

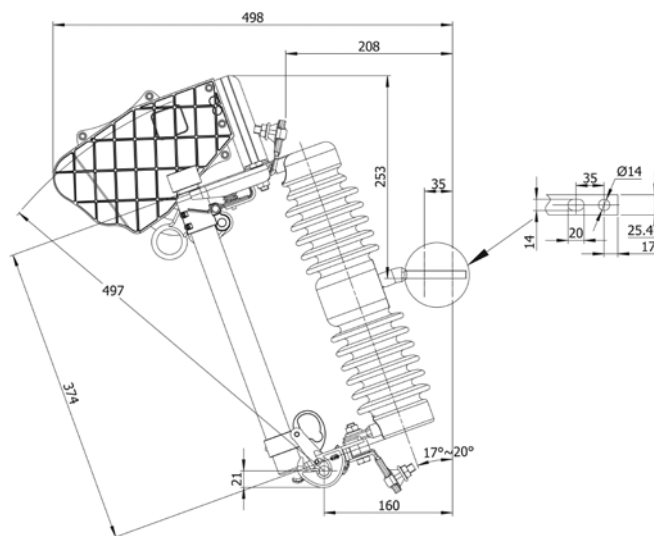
项目	单位	数值	
型 号		ODC-12/100-12.5	ODC-12/200-12.5
额定电压	KV	12	12
额定电流	A	100	200
额定对称短路开断电流	KA	12.5	12.5
额定雷电冲击耐受电压	相对地	KV 85	
	断口间	KV 96	
1min工频干试耐受电压	相对地	KV 48	
	断口间	KV 54.5	
1min工频湿试耐受电压	相对地	KV 34	
	断口间	KV 41	
机械寿命	次(连续分合闸)	500	
爬电距离	mm	325/>372	



ODC-12/ODC-12F 12KV户外高压交流跌落式熔断器

六、ODC-12F外形尺寸及主要技术参数表

1、外形尺寸



2、主要技术参数表

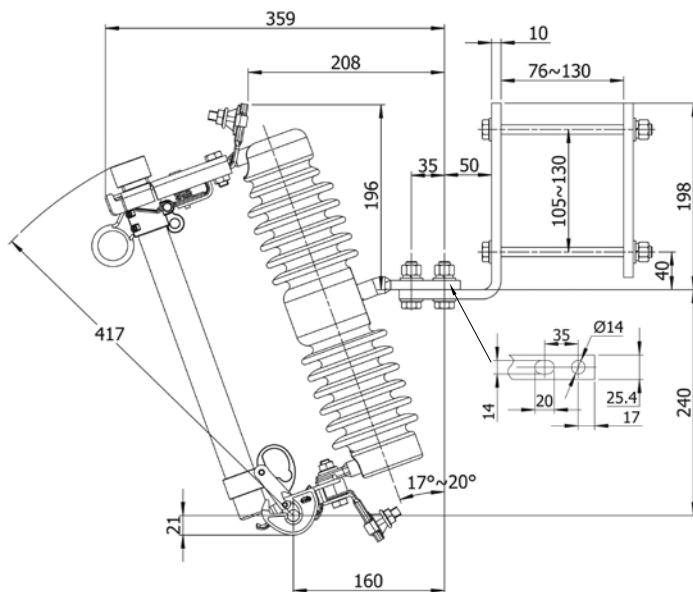
项目	单位	数值	
型 号		ODC-12/100-12.5	ODC-12/200-12.5
额定电压	KV	12	12
额定电流	A	100	200
额定负荷开断电流	A	100	200
额定对称短路开断电流	KA	12.5	12.5
额定雷电冲击耐受电压	相对地	KV	
	断口间	KV	
1min工频干试耐受电压	相对地	KV	
	断口间	KV	
1min工频湿试耐受电压	相对地	KV	
	断口间	KV	
机械寿命	次(连续分合闸)	500	
爬电距离	mm	325/>372	



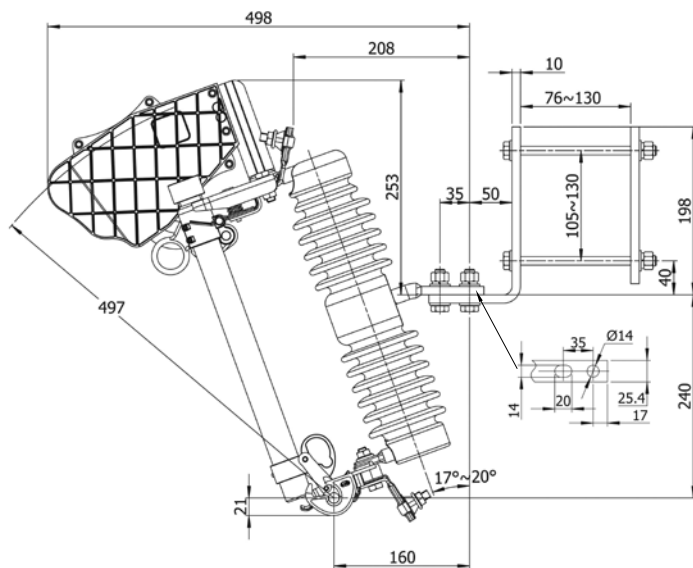
ODC-12/ODC-12F 12KV户外高压交流跌落式熔断器

七、安装示意图

1、ODC-12安装示意图



2、ODC-12F安装示意图



驻外机构



联系我们

厦门国电龙源电力发展有限公司

总公司地址：福建省厦门市湖滨西路81号慧升楼12层（邮编：361003）

电 话：+86 592 2395023 2395213

传 真：+86 592 2680835

工厂地址：福建省厦门市同安区美溪道思明工业园10-11号（邮编：361110）

电 话：+86 592 2395011 2395033 2395177 2395277

传 真：+86 592 2395355